

NJ232E.M3

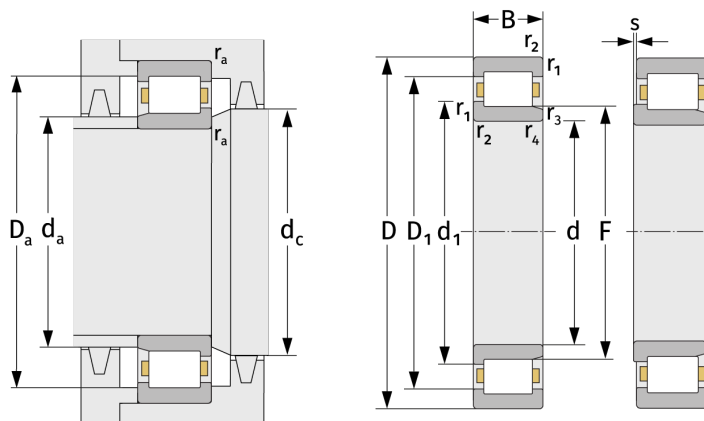
Цилиндрические роликоподшипники (однорядные, с сепаратором)



Подробности:

Габаритные размеры

d [мм]	160	d ₁ [мм]	≈ 207.8
D [мм]	290	D ₁ [мм]	≈ 246.2
B [мм]	48	r _{1,2} [мм]	3
Масса [кг]	≈ 14.6	r _{3,4} [мм]	3
F [мм]	195	s [мм]	3.4



Присоединительные размеры		Расчётные данные	
d _{a, min} [мм]	174	C [кН]	515
d _{a, max} [мм]	192	C ₀ [кН]	690
d _{b, min} [мм]	197	C _u [кН]	74.3
d _{c, min} [мм]	210	n _{th} [min ⁻¹]	2162
D _{a, max} [мм]	276	n _g [min ⁻¹]	3100
r _{a, max} [мм]	2.5		