

# NJ2340E.M3

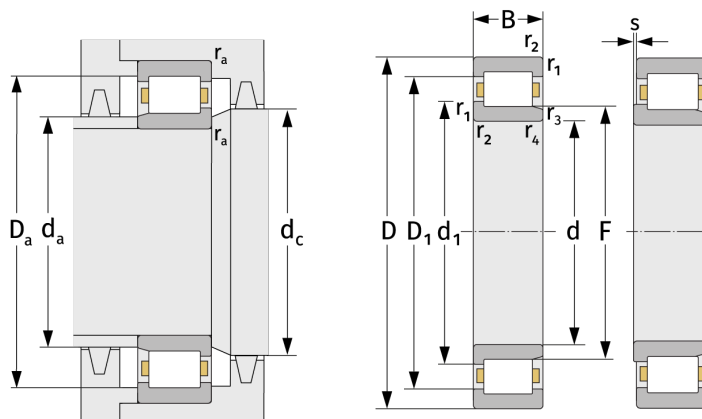
Цилиндрические роликоподшипники (однорядные, с сепаратором)



## Подробности:

### Габаритные размеры

d [мм]	200	d <sub>1</sub> [мм]	≈ 278.2
D [мм]	420	D <sub>1</sub> [мм]	≈ 347.8
B [мм]	138	r <sub>1,2</sub> [мм]	5
Масса [кг]	≈ 98.6	r <sub>3,4</sub> [мм]	5
F [мм]	255	s [мм]	7



Присоединительные размеры		Расчётные данные	
d <sub>a, min</sub> [мм]	220	C [кН]	1940
d <sub>a, max</sub> [мм]	253	C <sub>0</sub> [кН]	2810
d <sub>b, min</sub> [мм]	258	C <sub>u</sub> [кН]	276
d <sub>c, min</sub> [мм]	281	n <sub>th</sub> [min <sup>-1</sup> ]	983
D <sub>a, max</sub> [мм]	400	n <sub>g</sub> [min <sup>-1</sup> ]	2200
r <sub>a, max</sub> [мм]	4		