

NJ238E.M3

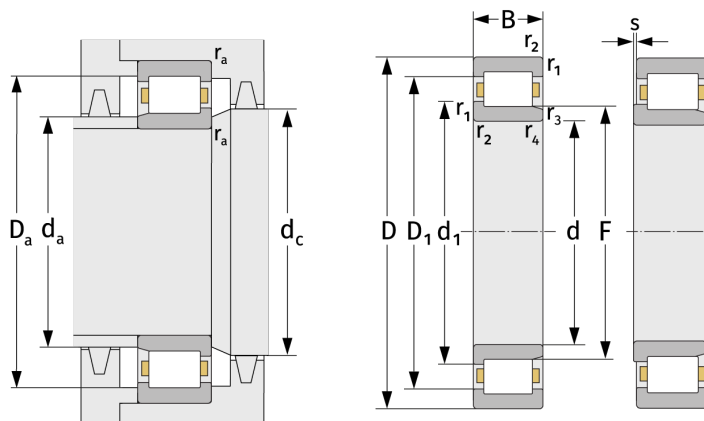
Цилиндрические роликоподшипники (однорядные, с сепаратором)



Подробности:

Габаритные размеры

d [мм]	190	d ₁ [мм]	≈ 245.2
D [мм]	340	D ₁ [мм]	≈ 290.8
B [мм]	55	r _{1,2} [мм]	4
Масса [кг]	≈ 22.9	r _{3,4} [мм]	4
F [мм]	230	s [мм]	4



Присоединительные размеры		Расчётные данные	
d _{a, min} [мм]	207	C [кН]	710
d _{a, max} [мм]	227	C ₀ [кН]	975
d _{b, min} [мм]	234	C _u [кН]	99.7
d _{c, min} [мм]	248	n _{th} [min ⁻¹]	1713
D _{a, max} [мм]	323	n _g [min ⁻¹]	2600
r _{a, max} [мм]	3		