

# NJ28/560M3

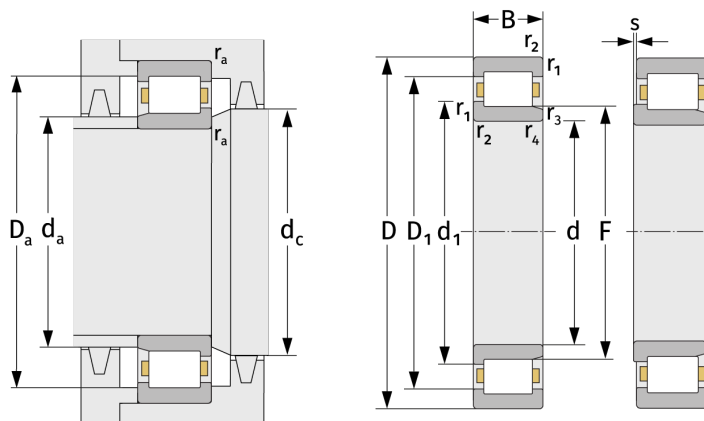
Цилиндрические роликоподшипники (однорядные, с сепаратором)



## Подробности:

### Габаритные размеры

d [мм]	560	d <sub>1</sub> [мм]	≈ 605.2
D [мм]	680	D <sub>1</sub> [мм]	≈ 638.8
B [мм]	72	r <sub>1,2</sub> [мм]	3
Масса [кг]	≈ 55.3	r <sub>3,4</sub> [мм]	3
F [мм]	594	s [мм]	8.5



Присоединительные размеры		Расчётные данные	
d <sub>a, min</sub> [мм]	572.4	C [кН]	1110
d <sub>a, max</sub> [мм]	590	C <sub>0</sub> [кН]	2870
d <sub>b, min</sub> [мм]	598	C <sub>u</sub> [кН]	232
d <sub>c, min</sub> [мм]	609	n <sub>th</sub> [min <sup>-1</sup> ]	549
D <sub>a, max</sub> [мм]	667.6	n <sub>g</sub> [min <sup>-1</sup> ]	990
r <sub>a, max</sub> [мм]	2.5		