

NJ28/670M3

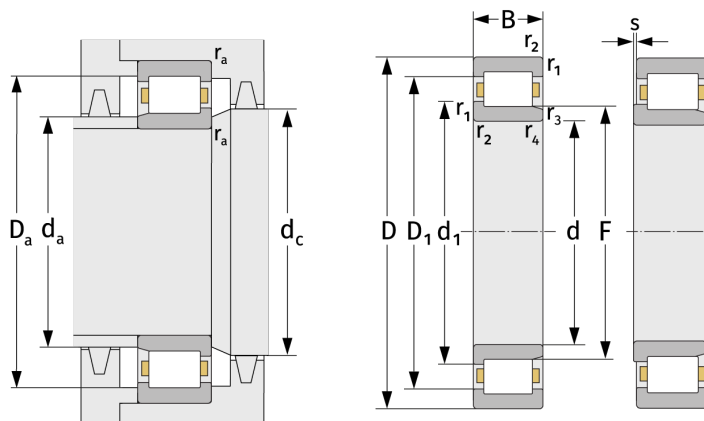
Цилиндрические роликоподшипники (однорядные, с сепаратором)



Подробности:

Габаритные размеры

d [мм]	670	d ₁ [мм]	≈ 726.4
D [мм]	820	D ₁ [мм]	≈ 769.6
B [мм]	88	r _{1,2} [мм]	4
Масса [кг]	≈ 102	r _{3,4} [мм]	4
F [мм]	712	s [мм]	9.5



Присоединительные размеры		Расчётные данные	
d _{a, min} [мм]	684.6	C [кН]	1730
d _{a, max} [мм]	707	C ₀ [кН]	4530
d _{b, min} [мм]	717	C _u [кН]	347
d _{c, min} [мм]	731	n _{th} [min ⁻¹]	412
D _{a, max} [мм]	805.4	n _g [min ⁻¹]	780
r _{a, max} [мм]	3		