

NJ28/710M3

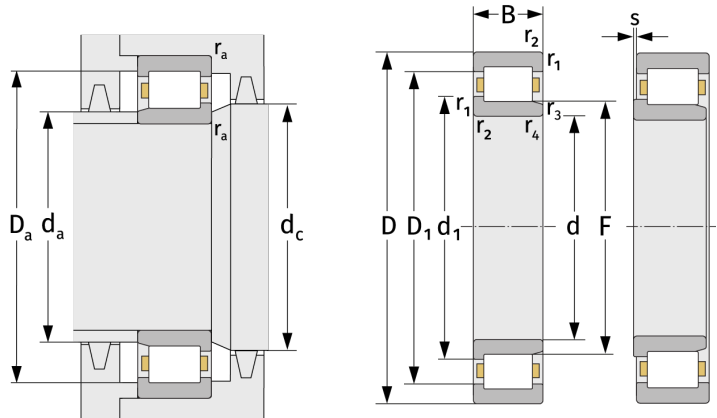
Цилиндрические роликоподшипники (однорядные, с сепаратором)



Подробности:

Габаритные размеры

d [мм]	710	d ₁ [мм]	≈ 769
D [мм]	870	D ₁ [мм]	≈ 817
B [мм]	95	r _{1,2} [мм]	4
Масса [кг]	≈ 125	r _{3,4} [мм]	4
F [мм]	753	s [мм]	9.5



Присоединительные размеры		Расчётные данные	
d _{a, min} [мм]	724.6	C [кН]	2080
d _{a, max} [мм]	748	C ₀ [кН]	5450
d _{b, min} [мм]	758	C _u [кН]	410
d _{c, min} [мм]	774	n _{th} [min ⁻¹]	369
D _{a, max} [мм]	855.4	n _g [min ⁻¹]	730
r _{a, max} [мм]	3		