

NJ28/900M3

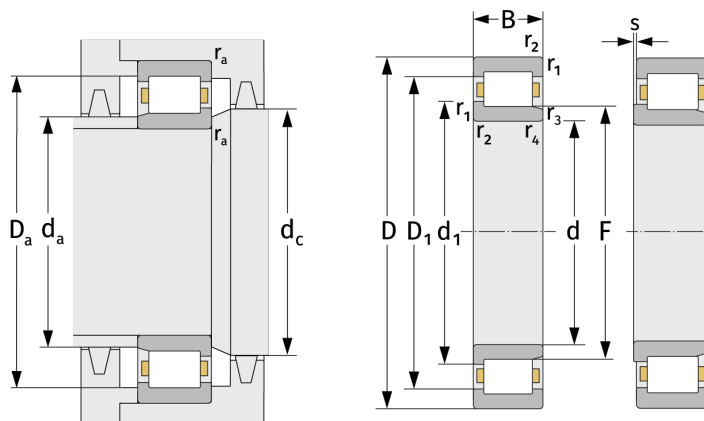
Цилиндрические роликоподшипники (однорядные, с сепаратором)



Подробности:

Габаритные размеры

d [мм]	900	d ₁ [мм]	≈ 970.2
D [мм]	1090	D ₁ [мм]	≈ 1027.8
B [мм]	112	r _{1,2} [мм]	5
Масса [кг]	≈ 223	r _{3,4} [мм]	5
F [мм]	951	s [мм]	10.5



Присоединительные размеры		Расчётные данные	
d _{a, min} [мм]	918	C [кН]	3110
d _{a, max} [мм]	946	C ₀ [кН]	8700
d _{b, min} [мм]	956	C _u [кН]	612
d _{c, min} [мм]	975	n _{th} [min ⁻¹]	255
D _{a, max} [мм]	1072	n _g [min ⁻¹]	530
r _{a, max} [мм]	4		