

# NJ2808M3

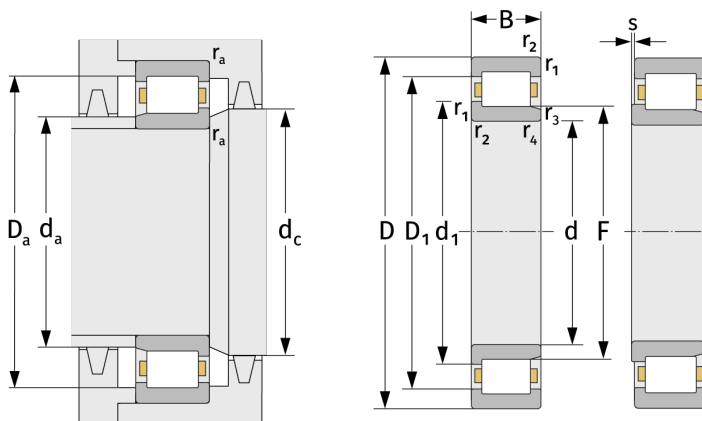
Цилиндрические роликоподшипники (однорядные, с сепаратором)



## Подробности:

### Габаритные размеры

d [мм]	40	d <sub>1</sub> [мм]	≈ 44.2
D [мм]	52	D <sub>1</sub> [мм]	≈ 47.8
B [мм]	8	r <sub>1,2</sub> [мм]	0.3
Масса [кг]	≈ 0.044	r <sub>3,4</sub> [мм]	0.2
F [мм]	43	s [мм]	1



Присоединительные размеры		Расчётные данные	
d <sub>a, min</sub> [мм]	42	C [кН]	9.93
d <sub>a, max</sub> [мм]	42	C <sub>0</sub> [кН]	13.6
d <sub>b, min</sub> [мм]	45	C <sub>u</sub> [кН]	1.78
d <sub>c, min</sub> [мм]	46	n <sub>th</sub> [min <sup>-1</sup> ]	7363
D <sub>a, max</sub> [мм]	50	n <sub>g</sub> [min <sup>-1</sup> ]	17000
r <sub>a, max</sub> [мм]	0.3		