

NJ2809M3

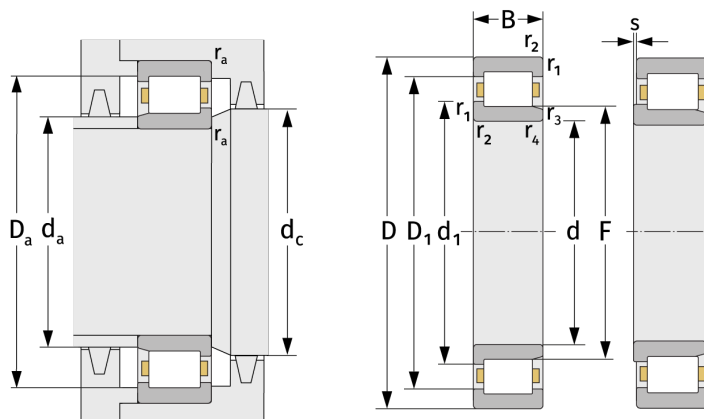
Цилиндрические роликоподшипники (однорядные, с сепаратором)



Подробности:

Габаритные размеры

d [мм]	45	d ₁ [мм]	≈ 50.2
D [мм]	58	D ₁ [мм]	≈ 53.8
B [мм]	8	r _{1,2} [мм]	0.3
Масса [кг]	≈ 0.054	r _{3,4} [мм]	0.2
F [мм]	49	s [мм]	1



Присоединительные размеры		Расчётные данные	
d _{a, min} [мм]	47	C [кН]	10.6
d _{a, max} [мм]	48	C ₀ [кН]	15.4
d _{b, min} [мм]	51	C _u [кН]	2.01
d _{c, min} [мм]	52	n _{th} [min ⁻¹]	6441
D _{a, max} [мм]	56	n _g [min ⁻¹]	15000
r _{a, max} [мм]	0.3		