

NJ2810M3

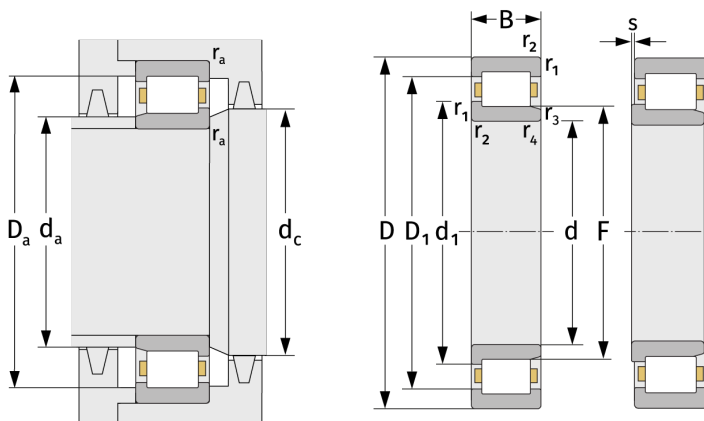
Цилиндрические роликоподшипники (однорядные, с сепаратором)



Подробности:

Габаритные размеры

d [мм]	50	d ₁ [мм]	≈ 55.6
D [мм]	65	D ₁ [мм]	≈ 60.4
B [мм]	10	r _{1,2} [мм]	0.3
Масса [кг]	≈ 0.084	r _{3,4} [мм]	0.2
F [мм]	54	s [мм]	1.3



Присоединительные размеры		Расчётные данные	
d _{a, min} [мм]	52	C [кН]	17
d _{a, max} [мм]	53	C ₀ [кН]	23.9
d _{b, min} [мм]	56	C _u [кН]	3.14
d _{c, min} [мм]	57	n _{th} [min ⁻¹]	6254
D _{a, max} [мм]	63	n _g [min ⁻¹]	13000
r _{a, max} [мм]	0.3		