

NJ2811M3

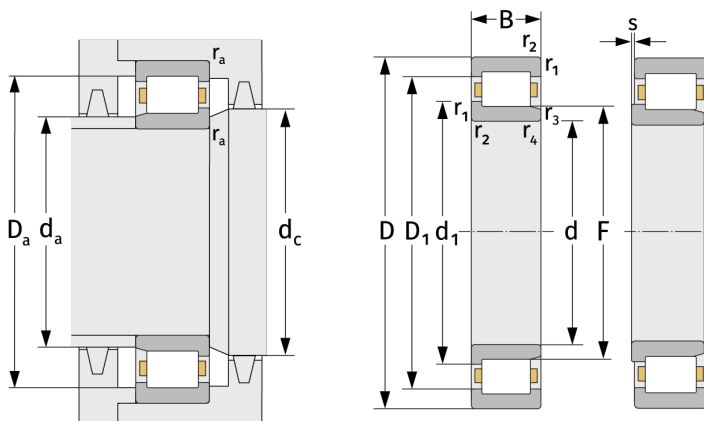
Цилиндрические роликоподшипники (однорядные, с сепаратором)



Подробности:

Габаритные размеры

d [мм]	55	d ₁ [мм]	≈ 61.6
D [мм]	72	D ₁ [мм]	≈ 66.4
B [мм]	11	r _{1,2} [мм]	0.3
Масса [кг]	≈ 0.117	r _{3,4} [мм]	0.2
F [мм]	60	s [мм]	1.5



Присоединительные размеры		Расчётные данные	
d _{a, min} [мм]	57	C [кН]	18.1
d _{a, max} [мм]	59	C ₀ [кН]	26.8
d _{b, min} [мм]	62	C _u [кН]	3.51
d _{c, min} [мм]	64	n _{th} [min ⁻¹]	5919
D _{a, max} [мм]	70	n _g [min ⁻¹]	12000
r _{a, max} [мм]	0.3		