

# NJ2812M3

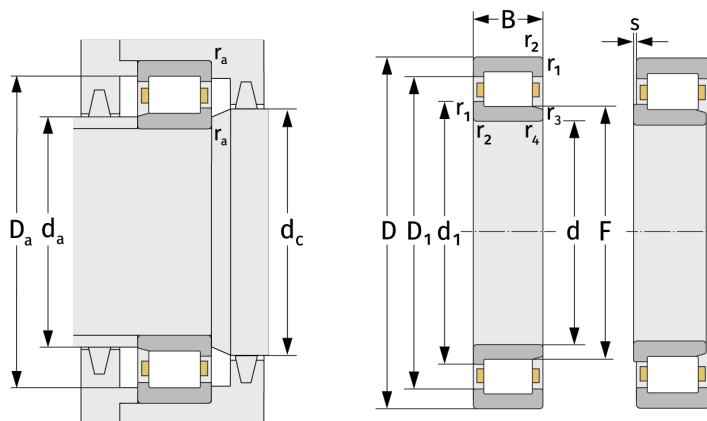
Цилиндрические роликоподшипники (однорядные, с сепаратором)



## Подробности:

### Габаритные размеры

d [мм]	60	d <sub>1</sub> [мм]	≈ 66
D [мм]	78	D <sub>1</sub> [мм]	≈ 72
B [мм]	12	r <sub>1,2</sub> [мм]	0.3
Масса [кг]	≈ 0.148	r <sub>3,4</sub> [мм]	0.2
F [мм]	64	s [мм]	1.3



Присоединительные размеры		Расчётные данные	
d <sub>a, min</sub> [мм]	62	C [кН]	28
d <sub>a, max</sub> [мм]	63	C <sub>0</sub> [кН]	41.2
d <sub>b, min</sub> [мм]	66	C <sub>u</sub> [кН]	5.41
d <sub>c, min</sub> [мм]	69	n <sub>th</sub> [min <sup>-1</sup> ]	5366
D <sub>a, max</sub> [мм]	76	n <sub>g</sub> [min <sup>-1</sup> ]	11000
r <sub>a, max</sub> [мм]	0.3		