

# NJ2830M3

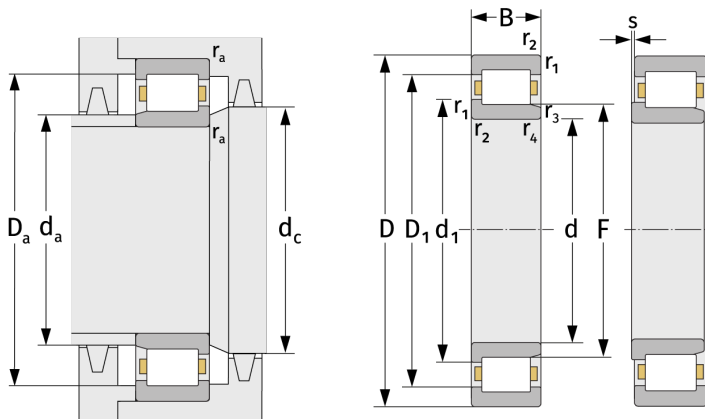
Цилиндрические роликоподшипники (однорядные, с сепаратором)



## Подробности:

### Габаритные размеры

d [мм]	150	d <sub>1</sub> [мм]	≈ 164
D [мм]	190	D <sub>1</sub> [мм]	≈ 176
B [мм]	24	r <sub>1,2</sub> [мм]	1.1
Масса [кг]	≈ 1.69	r <sub>3,4</sub> [мм]	0.6
F [мм]	160	s [мм]	2.5



Присоединительные размеры		Расчётные данные	
d <sub>a, min</sub> [мм]	156	C [кН]	136
d <sub>a, max</sub> [мм]	158	C <sub>0</sub> [кН]	261
d <sub>b, min</sub> [мм]	162	C <sub>u</sub> [кН]	30.5
d <sub>c, min</sub> [мм]	167	n <sub>th</sub> [min <sup>-1</sup> ]	2447
D <sub>a, max</sub> [мм]	184	n <sub>g</sub> [min <sup>-1</sup> ]	4200
r <sub>a, max</sub> [мм]	1		