

NJ2832M3

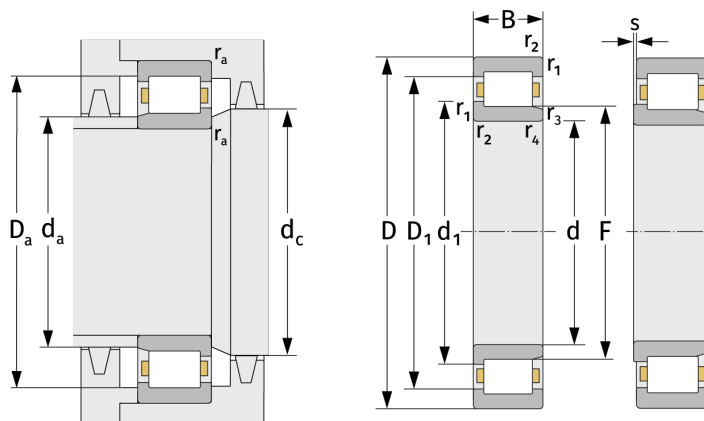
Цилиндрические роликоподшипники (однорядные, с сепаратором)



Подробности:

Габаритные размеры

d [мм]	160	d ₁ [мм]	≈ 174
D [мм]	200	D ₁ [мм]	≈ 186
B [мм]	24	r _{1,2} [мм]	1.1
Масса [кг]	≈ 1	r _{3,4} [мм]	0.6
F [мм]	170	s [мм]	2.5



Присоединительные размеры		Расчётные данные	
d _{a, min} [мм]	166	C [кН]	146
d _{a, max} [мм]	168	C ₀ [кН]	293
d _{b, min} [мм]	172	C _u [кН]	33.7
d _{c, min} [мм]	177	n _{th} [min ⁻¹]	2252
D _{a, max} [мм]	194	n _g [min ⁻¹]	4000
r _{a, max} [мм]	1		