

NJ2834M3

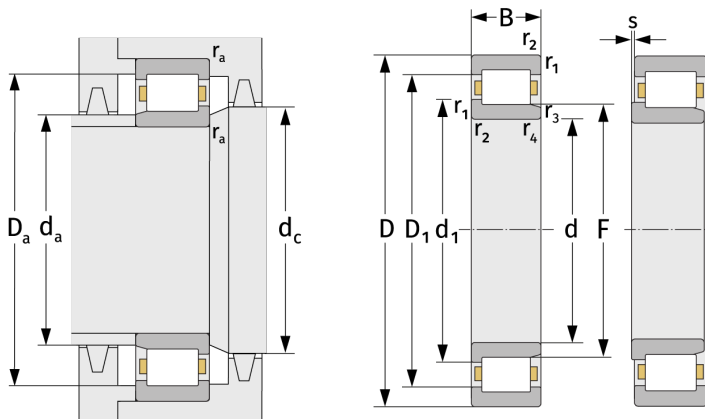
Цилиндрические роликоподшипники (однорядные, с сепаратором)



Подробности:

Габаритные размеры

d [мм]	170	d ₁ [мм]	≈ 186.4
D [мм]	215	D ₁ [мм]	≈ 199.6
B [мм]	27	r _{1,2} [мм]	1.1
Масса [кг]	≈ 2.43	r _{3,4} [мм]	0.6
F [мм]	182	s [мм]	3.6



Присоединительные размеры		Расчётные данные	
d _{a, min} [мм]	176	C [кН]	171
d _{a, max} [мм]	180	C ₀ [кН]	342
d _{b, min} [мм]	184	C _u [кН]	38.5
d _{c, min} [мм]	189	n _{th} [min ⁻¹]	2212
D _{a, max} [мм]	209	n _g [min ⁻¹]	3700
r _{a, max} [мм]	1		