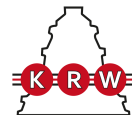


NJ2908E.M3

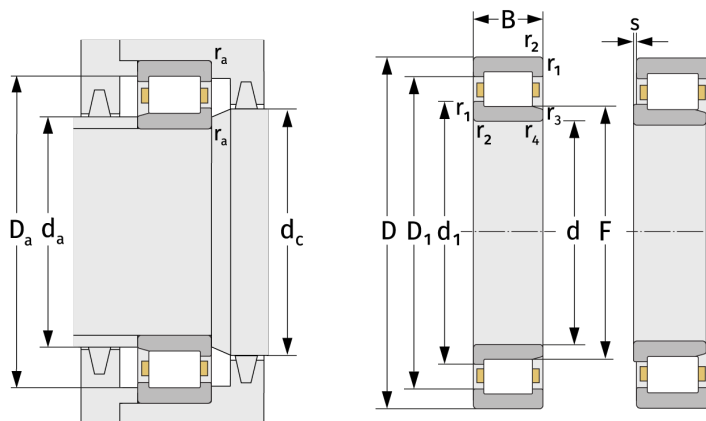
Цилиндрические роликоподшипники (однорядные, с сепаратором)



Подробности:

Габаритные размеры

d [мм]	40	d ₁ [мм]	≈ 48.2
D [мм]	62	D ₁ [мм]	≈ 54.8
B [мм]	14	r _{1,2} [мм]	0.6
Масса [кг]	≈ 0.156	r _{3,4} [мм]	0.3
F [мм]	46	s [мм]	1.3



Присоединительные размеры		Расчётные данные	
d _{a, min} [мм]	43.2	C [кН]	27.6
d _{a, max} [мм]	45	C ₀ [кН]	34.3
d _{b, min} [мм]	48	C _u [кН]	4.5
d _{c, min} [мм]	50	n _{th} [min ⁻¹]	8258
D _{a, max} [мм]	58.8	n _g [min ⁻¹]	15000
r _{a, max} [мм]	0.6		