

# NJ2928E.M3

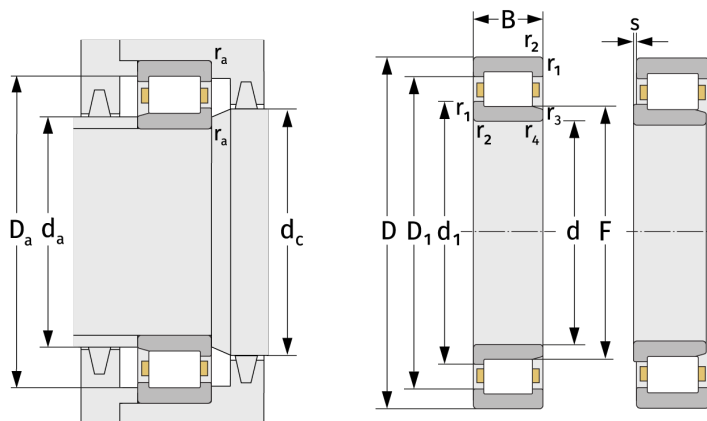
Цилиндрические роликоподшипники (однорядные, с сепаратором)



## Подробности:

### Габаритные размеры

d [мм]	140	d <sub>1</sub> [мм]	≈ 157.6
D [мм]	190	D <sub>1</sub> [мм]	≈ 174.4
B [мм]	30	r <sub>1,2</sub> [мм]	1.5
Масса [кг]	≈ 2	r <sub>3,4</sub> [мм]	1.1
F [мм]	152	s [мм]	2



Присоединительные размеры		Расчётные данные	
d <sub>a, min</sub> [мм]	147	C [кН]	198
d <sub>a, max</sub> [мм]	149	C <sub>0</sub> [кН]	329
d <sub>b, min</sub> [мм]	155	C <sub>u</sub> [кН]	38.7
d <sub>c, min</sub> [мм]	160	n <sub>th</sub> [min <sup>-1</sup> ]	2738
D <sub>a, max</sub> [мм]	183	n <sub>g</sub> [min <sup>-1</sup> ]	4300
r <sub>a, max</sub> [мм]	1.5		