

NJ2940E.M3

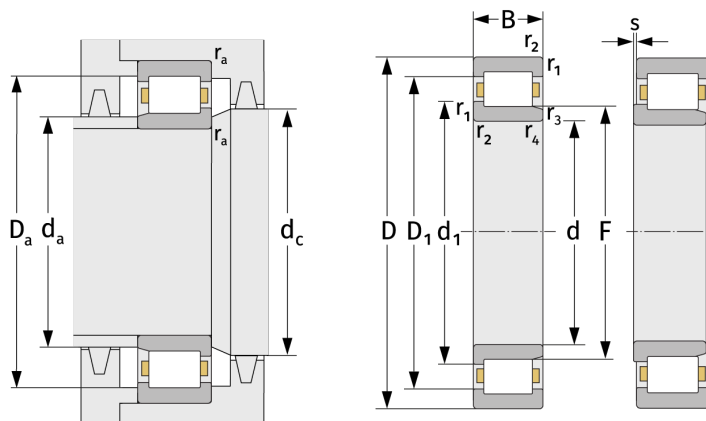
Цилиндрические роликоподшипники (однорядные, с сепаратором)



Подробности:

Габаритные размеры

d [мм]	200	d ₁ [мм]	≈ 228.4
D [мм]	280	D ₁ [мм]	≈ 253.6
B [мм]	48	r _{1,2} [мм]	2.1
Масса [кг]	≈ 9.5	r _{3,4} [мм]	1.5
F [мм]	220	s [мм]	3



Присоединительные размеры		Расчётные данные	
d _{a, min} [мм]	210.2	C [кН]	447
d _{a, max} [мм]	217	C ₀ [кН]	795
d _{b, min} [мм]	223	C _u [кН]	84.2
d _{c, min} [мм]	232	n _{th} [min ⁻¹]	1914
D _{a, max} [мм]	269.8	n _g [min ⁻¹]	2900
r _{a, max} [мм]	2.1		