

NJ2996E.M3

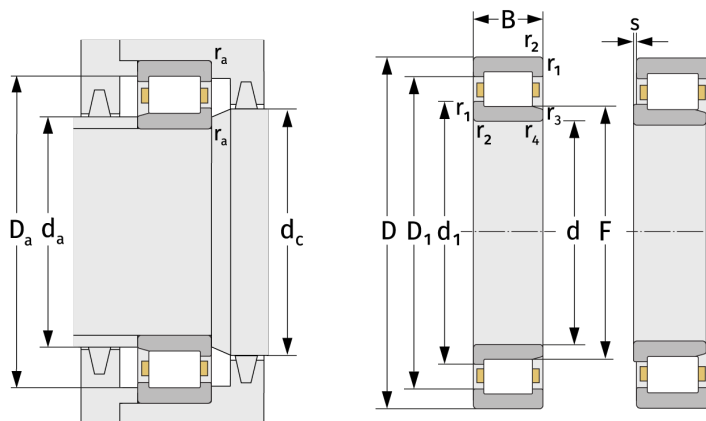
Цилиндрические роликоподшипники (однорядные, с сепаратором)



Подробности:

Габаритные размеры

d [мм]	480	d ₁ [мм]	≈ 541
D [мм]	650	D ₁ [мм]	≈ 595
B [мм]	100	r _{1,2} [мм]	5
Масса [кг]	≈ 102	r _{3,4} [мм]	5
F [мм]	523	s [мм]	5



Присоединительные размеры		Расчётные данные	
d _{a, min} [мм]	498	C [кН]	2090
d _{a, max} [мм]	519	C ₀ [кН]	4470
d _{b, min} [мм]	527	C _u [кН]	370
d _{c, min} [мм]	546	n _{th} [min ⁻¹]	551
D _{a, max} [мм]	632	n _g [min ⁻¹]	1100
r _{a, max} [мм]	4		