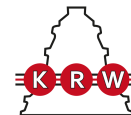


# NJ30/600M3

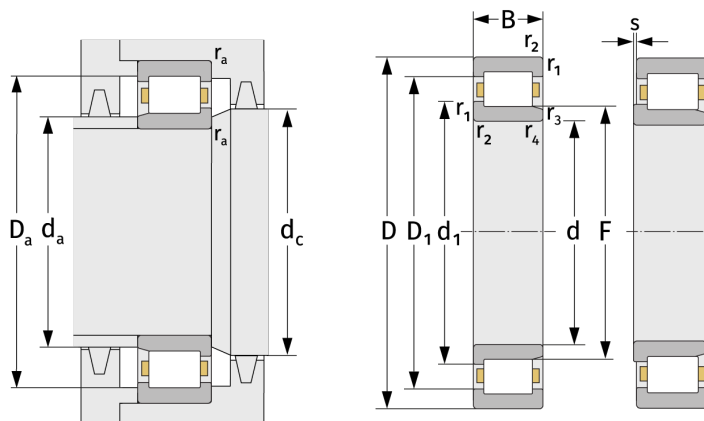
Цилиндрические роликоподшипники (однорядные, с сепаратором)



## Подробности:

### Габаритные размеры

d [мм]	600	d <sub>1</sub> [мм]	≈ 694.2
D [мм]	870	D <sub>1</sub> [мм]	≈ 775.8
B [мм]	200	r <sub>1,2</sub> [мм]	6
Масса [кг]	≈ 421	r <sub>3,4</sub> [мм]	6
F [мм]	667	s [мм]	16.8



Присоединительные размеры		Расчётные данные	
d <sub>a, min</sub> [мм]	623	C [кН]	5050
d <sub>a, max</sub> [мм]	662	C <sub>0</sub> [кН]	11200
d <sub>b, min</sub> [мм]	672	C <sub>u</sub> [кН]	855
d <sub>c, min</sub> [мм]	699	n <sub>th</sub> [min <sup>-1</sup> ]	322
D <sub>a, max</sub> [мм]	847	n <sub>g</sub> [min <sup>-1</sup> ]	800
r <sub>a, max</sub> [мм]	5		