

NJ30/900M3

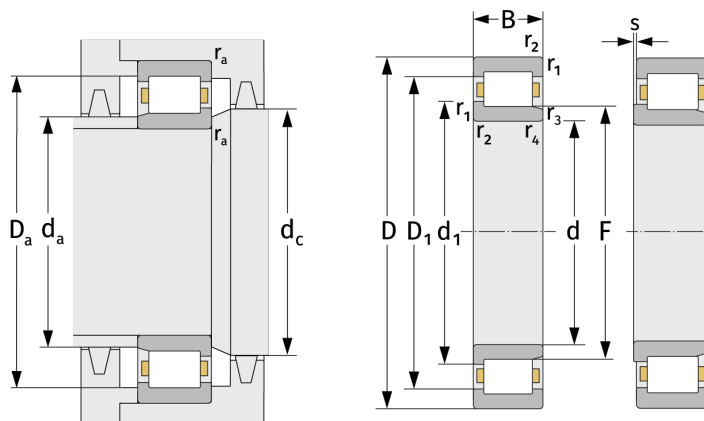
Цилиндрические роликоподшипники (однорядные, с сепаратором)



Подробности:

Габаритные размеры

d [мм]	900	d ₁ [мм]	≈ 1030
D [мм]	1280	D ₁ [мм]	≈ 1150
B [мм]	280	r _{1,2} [мм]	7.5
Масса [кг]	≈ 1214	r _{3,4} [мм]	7.5
F [мм]	990	s [мм]	23



Присоединительные размеры		Расчётные данные	
d _{a, min} [мм]	928	C [кН]	9700
d _{a, max} [мм]	985	C ₀ [кН]	22500
d _{b, min} [мм]	995	C _u [кН]	1547
d _{c, min} [мм]	1038	n _{th} [min ⁻¹]	180
D _{a, max} [мм]	1252	n _g [min ⁻¹]	470
r _{a, max} [мм]	6		