

# NJ3010M3

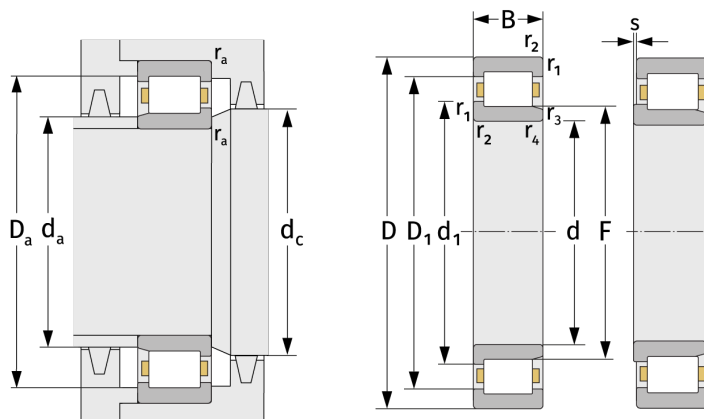
Цилиндрические роликоподшипники (однорядные, с сепаратором)



## Подробности:

### Габаритные размеры

d [мм]	50	d <sub>1</sub> [мм]	≈ 60.5
D [мм]	80	D <sub>1</sub> [мм]	≈ 69.5
B [мм]	23	r <sub>1,2</sub> [мм]	1
Масса [кг]	≈ 0.456	r <sub>3,4</sub> [мм]	0.6
F [мм]	57.5	s [мм]	2.5



Присоединительные размеры		Расчётные данные	
d <sub>a, min</sub> [мм]	54.6	C [кН]	56.8
d <sub>a, max</sub> [мм]	56	C <sub>0</sub> [кН]	74.7
d <sub>b, min</sub> [мм]	59	C <sub>u</sub> [кН]	9.8
d <sub>c, min</sub> [мм]	62	n <sub>th</sub> [min <sup>-1</sup> ]	7393
D <sub>a, max</sub> [мм]	75.4	n <sub>g</sub> [min <sup>-1</sup> ]	12000
r <sub>a, max</sub> [мм]	1		