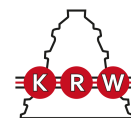


# NJ3013M3

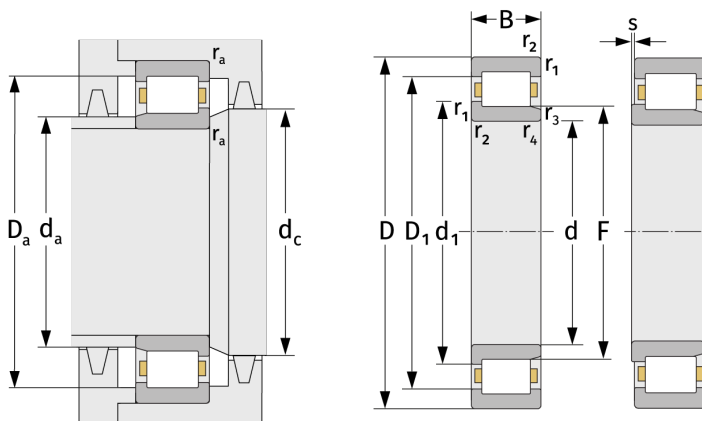
Цилиндрические роликоподшипники (однорядные, с сепаратором)



## Подробности:

### Габаритные размеры

d [мм]	65	D <sub>1</sub> [мм]	≈ 87.3
D [мм]	100	r <sub>1,2</sub> [мм]	1.1
B [мм]	26	r <sub>3,4</sub> [мм]	1
F [мм]	74.5	s [мм]	3
d <sub>1</sub> [мм]	≈ 77.7		



### Присоединительные размеры

### Расчётные данные

d <sub>a, min</sub> [мм]	71	C [кН]	70.3
d <sub>a, max</sub> [мм]	73	C <sub>0</sub> [кН]	102
d <sub>b, min</sub> [мм]	76	C <sub>u</sub> [кН]	13.3
d <sub>c, min</sub> [мм]	79	n <sub>th</sub> [min <sup>-1</sup> ]	6030
D <sub>a, max</sub> [мм]	94	n <sub>g</sub> [min <sup>-1</sup> ]	8900
r <sub>a, max</sub> [мм]	1		