

NJ3032M3

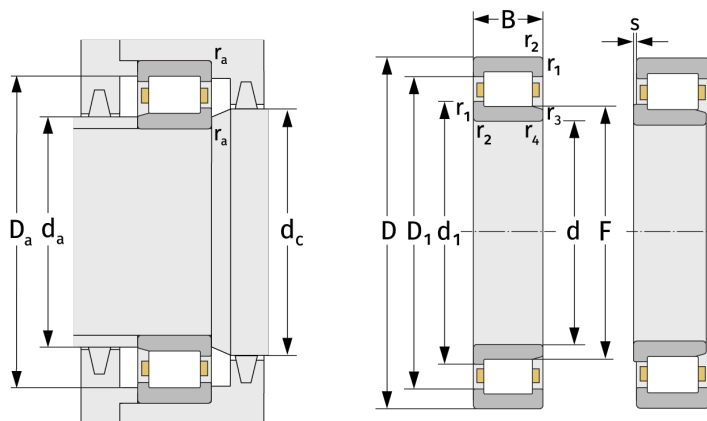
Цилиндрические роликоподшипники (однорядные, с сепаратором)



Подробности:

Габаритные размеры

d [мм]	160	d ₁ [мм]	≈ 188
D [мм]	240	D ₁ [мм]	≈ 212
B [мм]	60	r _{1,2} [мм]	2.1
Масса [кг]	≈ 9.96	r _{3,4} [мм]	1.5
F [мм]	180	s [мм]	6



Присоединительные размеры		Расчётные данные	
d _{a, min} [мм]	170.2	C [кН]	458
d _{a, max} [мм]	177	C ₀ [кН]	795
d _{b, min} [мм]	183	C _u [кН]	88.8
d _{c, min} [мм]	191	n _{th} [min ⁻¹]	2349
D _{a, max} [мм]	229.8	n _g [min ⁻¹]	3600
r _{a, max} [мм]	2.1		