

NJ3044M3

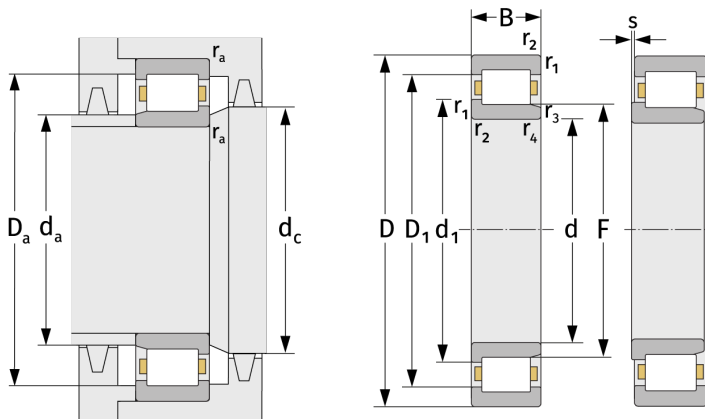
Цилиндрические роликоподшипники (однорядные, с сепаратором)



Подробности:

Габаритные размеры

d [мм]	220	d ₁ [мм]	≈ 262
D [мм]	340	D ₁ [мм]	≈ 298
B [мм]	90	r _{1,2} [мм]	3
Масса [кг]	≈ 31.9	r _{3,4} [мм]	3
F [мм]	250	s [мм]	8



Присоединительные размеры		Расчётные данные	
d _{a, min} [мм]	232.4	C [кН]	1010
d _{a, max} [мм]	246	C ₀ [кН]	1830
d _{b, min} [мм]	254	C _u [кН]	185
d _{c, min} [мм]	267	n _{th} [min ⁻¹]	1384
D _{a, max} [мм]	327.6	n _g [min ⁻¹]	2500
r _{a, max} [мм]	2.5		