

NJ309E.M3

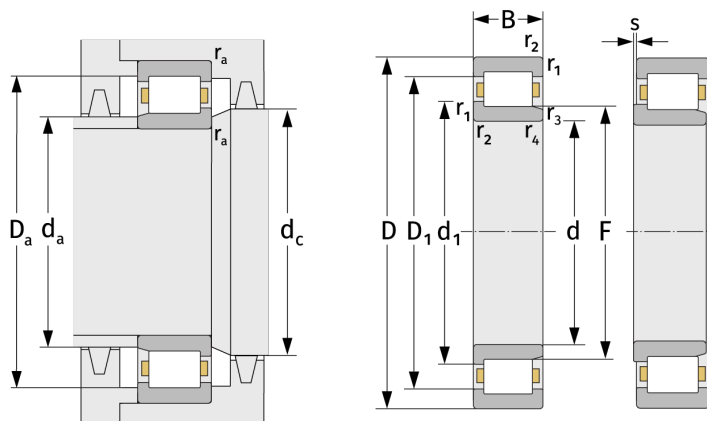
Цилиндрические роликоподшипники (однорядные, с сепаратором)



Подробности:

Габаритные размеры

d [мм]	45	d ₁ [мм]	≈ 64.5
D [мм]	100	D ₁ [мм]	≈ 82.5
B [мм]	25	r _{1,2} [мм]	1.5
Масса [кг]	≈ 1.01	r _{3,4} [мм]	1.5
F [мм]	58.5	s [мм]	2.9



Присоединительные размеры		Расчётные данные	
d _{a, min} [мм]	54	C [кН]	99.8
d _{a, max} [мм]	57	C ₀ [кН]	102
d _{b, min} [мм]	60	C _u [кН]	13.3
d _{c, min} [мм]	66	n _{th} [min ⁻¹]	6506
D _{a, max} [мм]	91	n _g [min ⁻¹]	10000
r _{a, max} [мм]	1.5		