

NJ3130M3

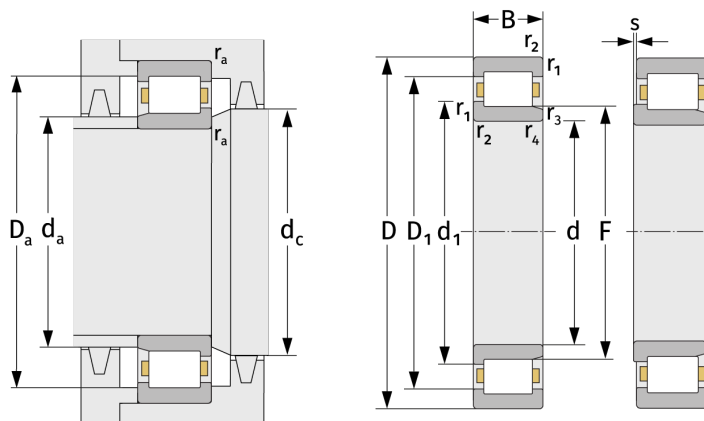
Цилиндрические роликоподшипники (однорядные, с сепаратором)



Подробности:

Габаритные размеры

| | | | |
|------------|------|-----------------------|---------|
| d [мм] | 150 | d ₁ [мм] | ≈ 185.2 |
| D [мм] | 250 | D ₁ [мм] | ≈ 218.8 |
| B [мм] | 80 | r _{1,2} [мм] | 2.1 |
| Масса [кг] | ≈ 16 | r _{3,4} [мм] | 1.5 |
| F [мм] | 174 | s [мм] | 7.5 |



| Присоединительные размеры | | Расчётные данные | |
|---------------------------|-----|--------------------------------------|------|
| d _{a, min} [мм] | 162 | C [кН] | 705 |
| d _{a, max} [мм] | 172 | C ₀ [кН] | 1090 |
| d _{b, min} [мм] | 176 | C _u [кН] | 121 |
| d _{c, min} [мм] | 186 | n _{th} [min ⁻¹] | 2069 |
| D _{a, max} [мм] | 238 | n _g [min ⁻¹] | 3500 |
| r _{a, max} [мм] | 2.1 | | |