

NJ3136M3

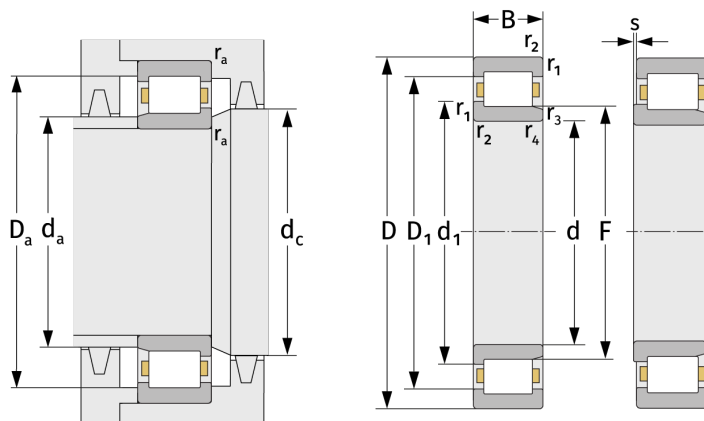
Цилиндрические роликоподшипники (однорядные, с сепаратором)



Подробности:

Габаритные размеры

d [мм]	180	d ₁ [мм]	≈ 223.8
D [мм]	300	D ₁ [мм]	≈ 262.2
B [мм]	96	r _{1,2} [мм]	3
Масса [кг]	≈ 28.3	r _{3,4} [мм]	3
F [мм]	211	s [мм]	9.5



Присоединительные размеры		Расчётные данные	
d _{a, min} [мм]	194	C [кН]	935
d _{a, max} [мм]	208	C ₀ [кН]	1520
d _{b, min} [мм]	214	C _u [кН]	160
d _{c, min} [мм]	225	n _{th} [min ⁻¹]	1641
D _{a, max} [мм]	286	n _g [min ⁻¹]	2900
r _{a, max} [мм]	2.5		