

NJ313E.M3

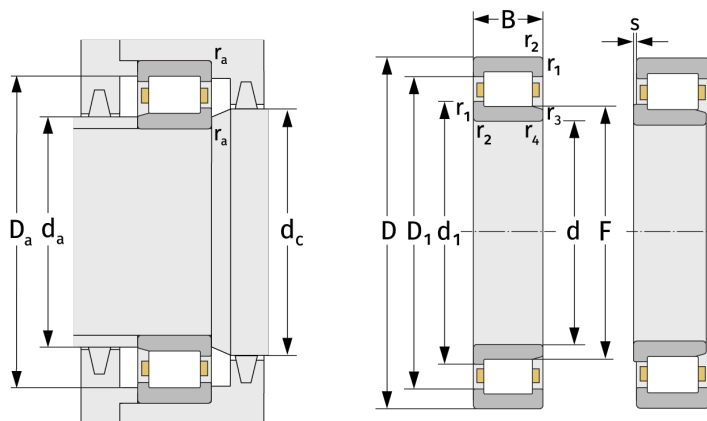
Цилиндрические роликоподшипники (однорядные, с сепаратором)



Подробности:

Габаритные размеры

d [мм]	65	d ₁ [мм]	≈ 90.9
D [мм]	140	D ₁ [мм]	≈ 116.1
B [мм]	33	r _{1,2} [мм]	2.1
Масса [кг]	≈ 2.58	r _{3,4} [мм]	2.1
F [мм]	82.5	s [мм]	3.6



Присоединительные размеры		Расчётные данные	
d _{a, min} [мм]	77	C [кН]	184
d _{a, max} [мм]	81	C ₀ [кН]	196
d _{b, min} [мм]	85	C _u [кН]	26.3
d _{c, min} [мм]	93	n _{th} [min ⁻¹]	4827
D _{a, max} [мм]	128	n _g [min ⁻¹]	7100
r _{a, max} [мм]	2.1		