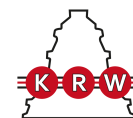


# NJ3144M3

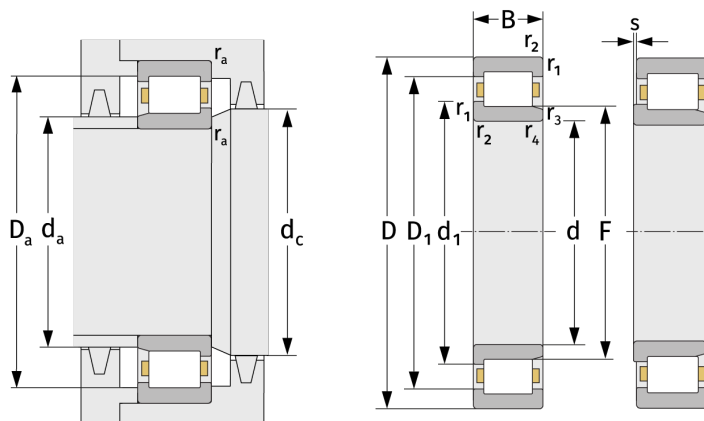
Цилиндрические роликоподшипники (однорядные, с сепаратором)



## Подробности:

### Габаритные размеры

d [мм]	220	d <sub>1</sub> [мм]	≈ 272.8
D [мм]	370	D <sub>1</sub> [мм]	≈ 323.2
B [мм]	120	r <sub>1,2</sub> [мм]	4
Масса [кг]	≈ 54	r <sub>3,4</sub> [мм]	4
F [мм]	256	s [мм]	11.5



Присоединительные размеры		Расчётные данные	
d <sub>a, min</sub> [мм]	237	C [кН]	1500
d <sub>a, max</sub> [мм]	253	C <sub>0</sub> [кН]	2470
d <sub>b, min</sub> [мм]	259	C <sub>u</sub> [кН]	245
d <sub>c, min</sub> [мм]	275	n <sub>th</sub> [min <sup>-1</sup> ]	1187
D <sub>a, max</sub> [мм]	353	n <sub>g</sub> [min <sup>-1</sup> ]	2300
r <sub>a, max</sub> [мм]	3		