

# NJ3196M3

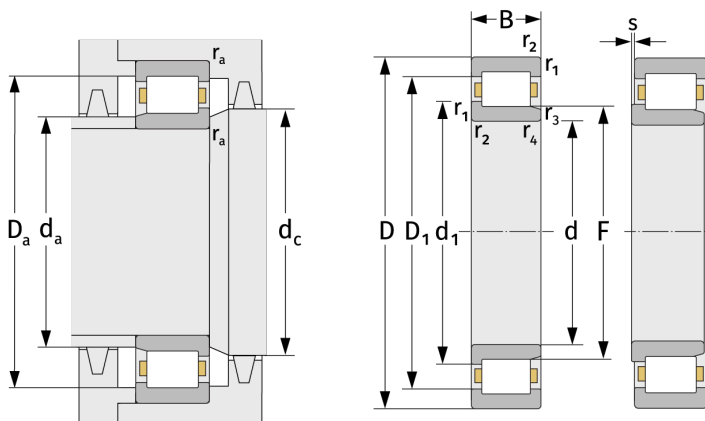
Цилиндрические роликоподшипники (однорядные, с сепаратором)



## Подробности:

### Габаритные размеры

d [мм]	480	d <sub>1</sub> [мм]	≈ 590
D [мм]	790	D <sub>1</sub> [мм]	≈ 692
B [мм]	248	r <sub>1,2</sub> [мм]	7.5
Масса [кг]	≈ 501	r <sub>3,4</sub> [мм]	7.5
F [мм]	556	s [мм]	22.5



Присоединительные размеры		Расчётные данные	
d <sub>a, min</sub> [мм]	512	C [кН]	5750
d <sub>a, max</sub> [мм]	551	C <sub>0</sub> [кН]	10800
d <sub>b, min</sub> [мм]	561	C <sub>u</sub> [кН]	857
d <sub>c, min</sub> [мм]	595	n <sub>th</sub> [min <sup>-1</sup> ]	390
D <sub>a, max</sub> [мм]	758	n <sub>g</sub> [min <sup>-1</sup> ]	950
r <sub>a, max</sub> [мм]	6		