

# NJ338E.M3

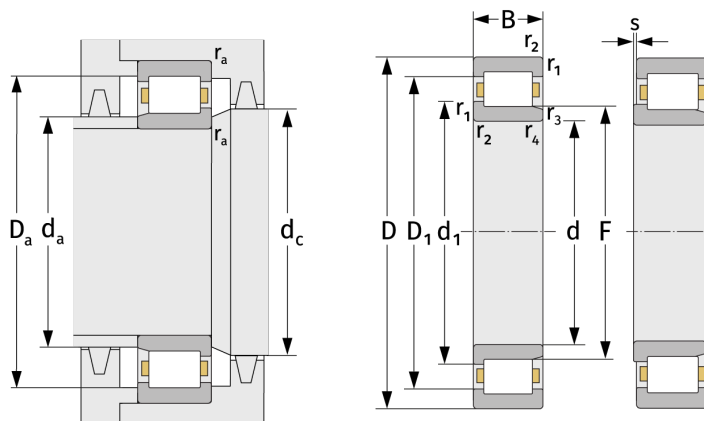
Цилиндрические роликоподшипники (однорядные, с сепаратором)



## Подробности:

### Габаритные размеры

d [мм]	190	d <sub>1</sub> [мм]	≈ 266.6
D [мм]	400	D <sub>1</sub> [мм]	≈ 331.4
B [мм]	78	r <sub>1,2</sub> [мм]	5
Масса [кг]	≈ 50.4	r <sub>3,4</sub> [мм]	5
F [мм]	245	s [мм]	4.8



Присоединительные размеры		Расчётные данные	
d <sub>a, min</sub> [мм]	210	C [кН]	1160
d <sub>a, max</sub> [мм]	242	C <sub>0</sub> [кН]	1490
d <sub>b, min</sub> [мм]	248	C <sub>u</sub> [кН]	148
d <sub>c, min</sub> [мм]	270	n <sub>th</sub> [min <sup>-1</sup> ]	1394
D <sub>a, max</sub> [мм]	380	n <sub>g</sub> [min <sup>-1</sup> ]	2300
r <sub>a, max</sub> [мм]	4		