

NJ39/500E.M3

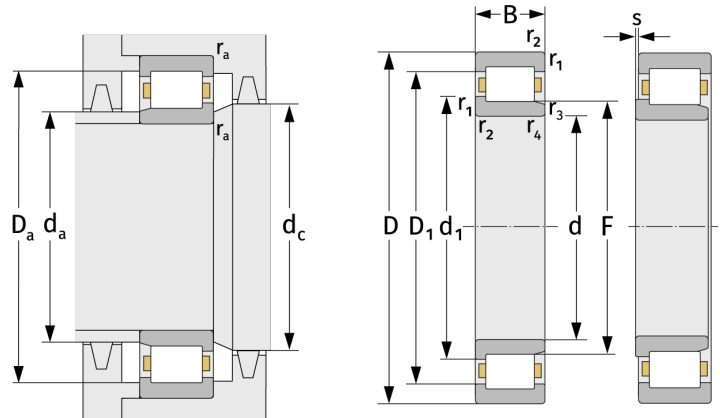
Цилиндрические роликоподшипники (однорядные, с сепаратором)



Подробности:

Габаритные размеры

d [мм]	500	d ₁ [мм]	≈ 561
D [мм]	670	D ₁ [мм]	≈ 615
B [мм]	128	r _{1,2} [мм]	5
Масса [кг]	≈ 133	r _{3,4} [мм]	5
F [мм]	543	s [мм]	6.7



Присоединительные размеры		Расчётные данные	
d _{a, min} [мм]	518	C [кН]	2460
d _{a, max} [мм]	539	C ₀ [кН]	5600
d _{b, min} [мм]	547	C _u [кН]	457
d _{c, min} [мм]	566	n _{th} [min ⁻¹]	480
D _{a, max} [мм]	652	n _g [min ⁻¹]	1100
r _{a, max} [мм]	4		