

NJ39/750E.M3

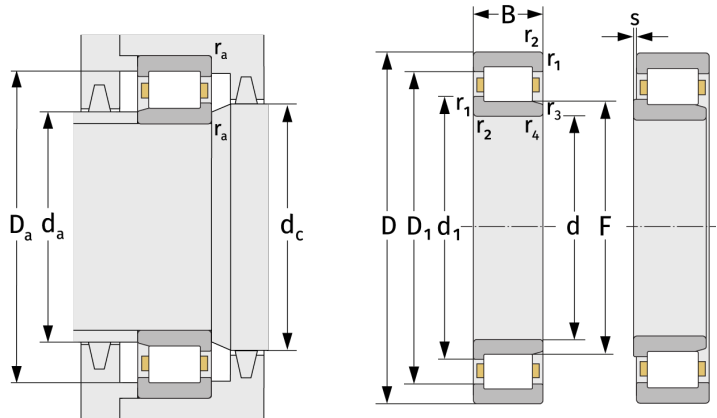
Цилиндрические роликоподшипники (однорядные, с сепаратором)



Подробности:

Габаритные размеры

d [мм]	750	d ₁ [мм]	≈ 840.6
D [мм]	1000	D ₁ [мм]	≈ 917.4
B [мм]	185	r _{1,2} [мм]	6
Масса [кг]	≈ 422	r _{3,4} [мм]	6
F [мм]	815	s [мм]	10



Присоединительные размеры		Расчётные данные	
d _{a, min} [мм]	773	C [кН]	4900
d _{a, max} [мм]	810	C ₀ [кН]	12100
d _{b, min} [мм]	820	C _u [кН]	880
d _{c, min} [мм]	845	n _{th} [min ⁻¹]	262
D _{a, max} [мм]	977	n _g [min ⁻¹]	630
r _{a, max} [мм]	5		