

# NJ3910E.M3

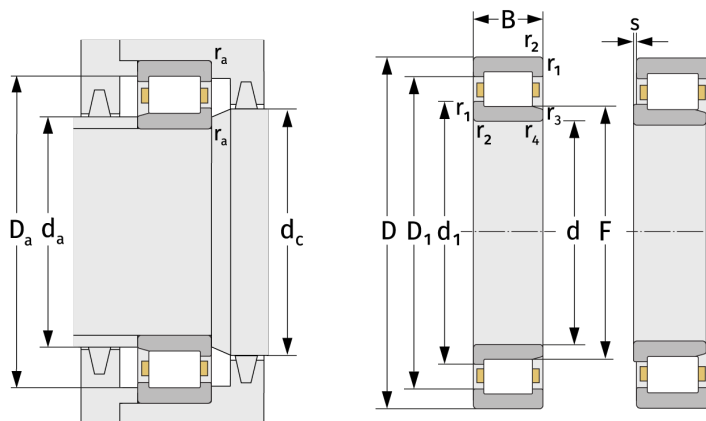
Цилиндрические роликоподшипники (однорядные, с сепаратором)



## Подробности:

### Габаритные размеры

d [мм]	50	d <sub>1</sub> [мм]	≈ 58.2
D [мм]	72	D <sub>1</sub> [мм]	≈ 64.8
B [мм]	16	r <sub>1,2</sub> [мм]	0.6
Масса [кг]	≈ 0.223	r <sub>3,4</sub> [мм]	0.3
F [мм]	56	s [мм]	1.1



Присоединительные размеры		Расчётные данные	
d <sub>a, min</sub> [мм]	53.2	C [кН]	41.1
d <sub>a, max</sub> [мм]	56	C <sub>0</sub> [кН]	60.7
d <sub>b, min</sub> [мм]	59	C <sub>u</sub> [кН]	7.97
d <sub>c, min</sub> [мм]	61	n <sub>th</sub> [min <sup>-1</sup> ]	6387
D <sub>a, max</sub> [мм]	68.8	n <sub>g</sub> [min <sup>-1</sup> ]	12000
r <sub>a, max</sub> [мм]	0.6		