

NJ3912E.M3

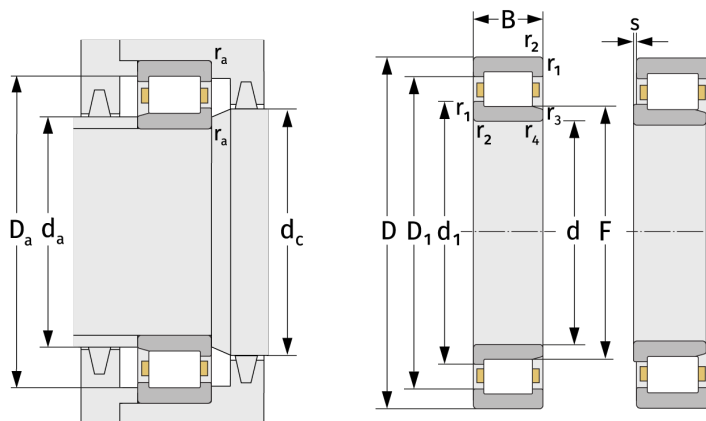
Цилиндрические роликоподшипники (однорядные, с сепаратором)



Подробности:

Габаритные размеры

d [мм]	60	d ₁ [мм]	≈ 69.1
D [мм]	85	D ₁ [мм]	≈ 76.9
B [мм]	19	r _{1,2} [мм]	1
Масса [кг]	≈ 0.354	r _{3,4} [мм]	0.6
F [мм]	66.5	s [мм]	1.2



Присоединительные размеры		Расчётные данные	
d _{a, min} [мм]	64.6	C [кН]	56.5
d _{a, max} [мм]	65	C ₀ [кН]	85.9
d _{b, min} [мм]	68	C _u [кН]	11.3
d _{c, min} [мм]	71	n _{th} [min ⁻¹]	5622
D _{a, max} [мм]	80.4	n _g [min ⁻¹]	11000
r _{a, max} [мм]	1		