

NJ3913E.M3

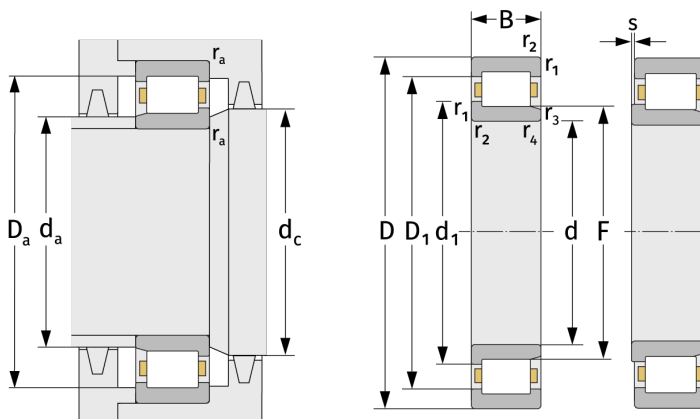
Цилиндрические роликоподшипники (однорядные, с сепаратором)



Подробности:

Габаритные размеры

| | | | |
|------------|---------|-----------------------|--------|
| d [мм] | 65 | d ₁ [мм] | ≈ 74.1 |
| D [мм] | 90 | D ₁ [мм] | ≈ 81.9 |
| B [мм] | 19 | r _{1,2} [мм] | 1 |
| Масса [кг] | ≈ 0.379 | r _{3,4} [мм] | 0.6 |
| F [мм] | 71.5 | s [мм] | 1.2 |



| Присоединительные размеры | | Расчётные данные | |
|---------------------------|------|--------------------------------------|------|
| d _{a, min} [мм] | 69.6 | C [кН] | 58.9 |
| d _{a, max} [мм] | 70 | C ₀ [кН] | 92.8 |
| d _{b, min} [мм] | 73 | C _u [кН] | 12.2 |
| d _{c, min} [мм] | 76 | n _{th} [min ⁻¹] | 5194 |
| D _{a, max} [мм] | 85.4 | n _g [min ⁻¹] | 9400 |
| r _{a, max} [мм] | 1 | | |