

NJ408M3

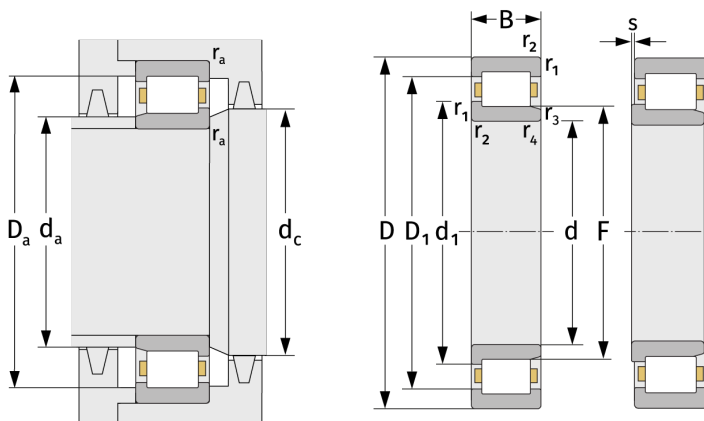
Цилиндрические роликоподшипники (однорядные, с сепаратором)



Подробности:

Габаритные размеры

d [мм]	40	d ₁ [мм]	≈ 64.8
D [мм]	110	D ₁ [мм]	≈ 85.2
B [мм]	27	r _{1,2} [мм]	2
Масса [кг]	≈ 1.46	r _{3,4} [мм]	2
F [мм]	58	s [мм]	1.6



Присоединительные размеры		Расчётные данные	
d _{a, min} [мм]	53	C [кН]	105
d _{a, max} [мм]	57	C ₀ [кН]	99.3
d _{b, min} [мм]	60	C _u [кН]	13
d _{c, min} [мм]	67	n _{th} [min ⁻¹]	6438
D _{a, max} [мм]	97	n _g [min ⁻¹]	9800
r _{a, max} [мм]	2		