

NJ411M3

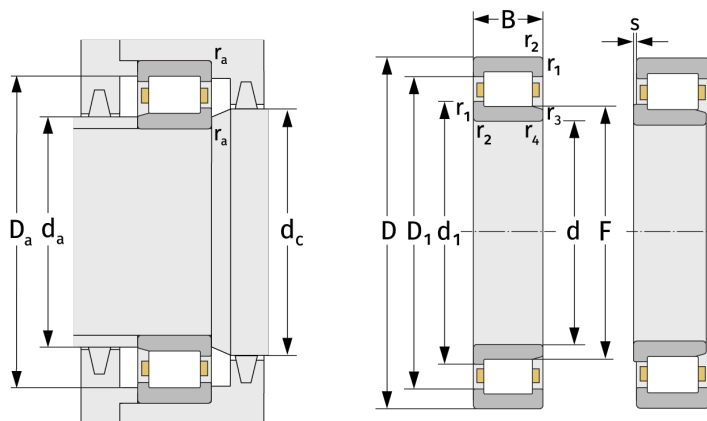
Цилиндрические роликоподшипники (однорядные, с сепаратором)



Подробности:

Габаритные размеры

d [мм]	55	d ₁ [мм]	≈ 85.2
D [мм]	140	D ₁ [мм]	≈ 109.2
B [мм]	33	r _{1,2} [мм]	2.1
Масса [кг]	≈ 2.83	r _{3,4} [мм]	2.1
F [мм]	77.2	s [мм]	2



Присоединительные размеры		Расчётные данные	
d _{a, min} [мм]	69	C [кН]	163
d _{a, max} [мм]	76	C ₀ [кН]	170
d _{b, min} [мм]	79	C _u [кН]	22.2
d _{c, min} [мм]	87	n _{th} [min ⁻¹]	5026
D _{a, max} [мм]	126	n _g [min ⁻¹]	7500
r _{a, max} [мм]	2.1		