

# NJ432M3

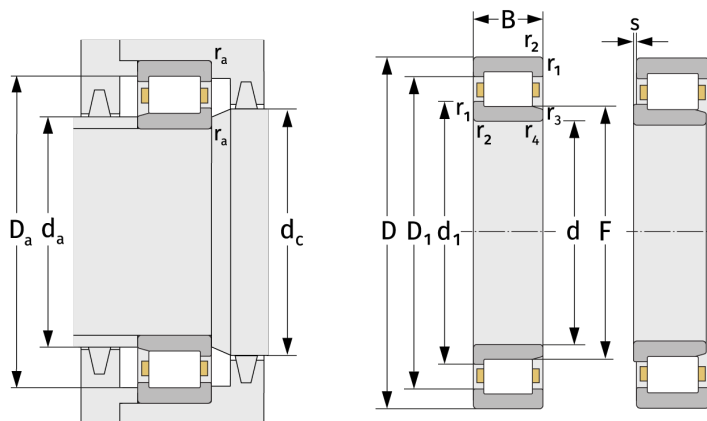
Цилиндрические роликоподшипники (однорядные, с сепаратором)



## Подробности:

### Габаритные размеры

d [мм]	160	d <sub>1</sub> [мм]	≈ 247.6
D [мм]	400	D <sub>1</sub> [мм]	≈ 312.4
B [мм]	88	r <sub>1,2</sub> [мм]	5
Масса [кг]	≈ 61.8	r <sub>3,4</sub> [мм]	5
F [мм]	226	s [мм]	4.5



Присоединительные размеры		Расчётные данные	
d <sub>a, min</sub> [мм]	184	C [кН]	1100
d <sub>a, max</sub> [мм]	223	C <sub>0</sub> [кН]	1370
d <sub>b, min</sub> [мм]	230	C <sub>u</sub> [кН]	139
d <sub>c, min</sub> [мм]	252	n <sub>th</sub> [min <sup>-1</sup> ]	1506
D <sub>a, max</sub> [мм]	376	n <sub>g</sub> [min <sup>-1</sup> ]	2500
r <sub>a, max</sub> [мм]	4		