

NJ436M3

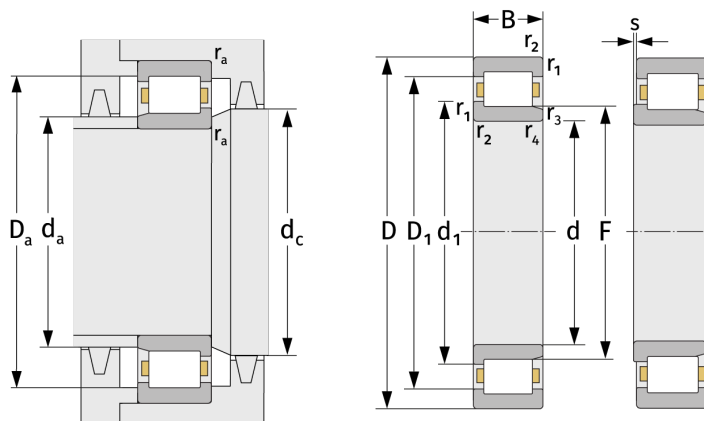
Цилиндрические роликоподшипники (однорядные, с сепаратором)



Подробности:

Габаритные размеры

d [мм]	180	d ₁ [мм]	≈ 274
D [мм]	440	D ₁ [мм]	≈ 346
B [мм]	95	r _{1,2} [мм]	6
Масса [кг]	≈ 80.1	r _{3,4} [мм]	6
F [мм]	250	s [мм]	4.3



Присоединительные размеры		Расчётные данные	
d _{a, min} [мм]	210	C [кН]	1330
d _{a, max} [мм]	247	C ₀ [кН]	1690
d _{b, min} [мм]	254	C _u [кН]	166
d _{c, min} [мм]	278	n _{th} [min ⁻¹]	1284
D _{a, max} [мм]	410	n _g [min ⁻¹]	2200
r _{a, max} [мм]	5		