

NJ440M3

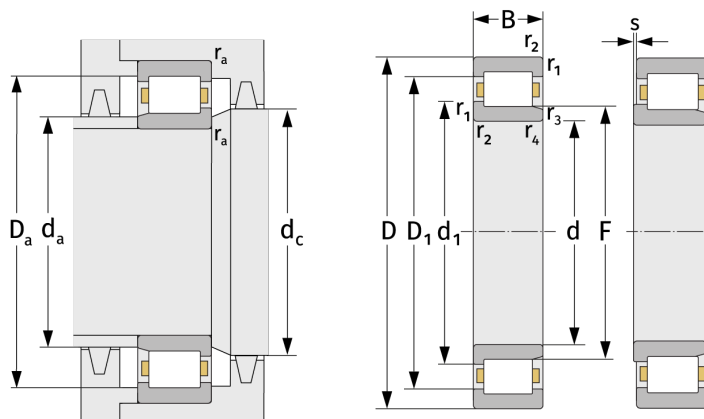
Цилиндрические роликоподшипники (однорядные, с сепаратором)



Подробности:

Габаритные размеры

d [мм]	200	d ₁ [мм]	≈ 301.6
D [мм]	480	D ₁ [мм]	≈ 378.4
B [мм]	102	r _{1,2} [мм]	6
Масса [кг]	≈ 101	r _{3,4} [мм]	6
F [мм]	276	s [мм]	4.5



Присоединительные размеры		Расчётные данные	
d _{a, min} [мм]	230	C [кН]	1500
d _{a, max} [мм]	273	C ₀ [кН]	1940
d _{b, min} [мм]	280	C _u [кН]	186
d _{c, min} [мм]	306	n _{th} [min ⁻¹]	1144
D _{a, max} [мм]	450	n _g [min ⁻¹]	2000
r _{a, max} [мм]	5		