

# NN3021S.M

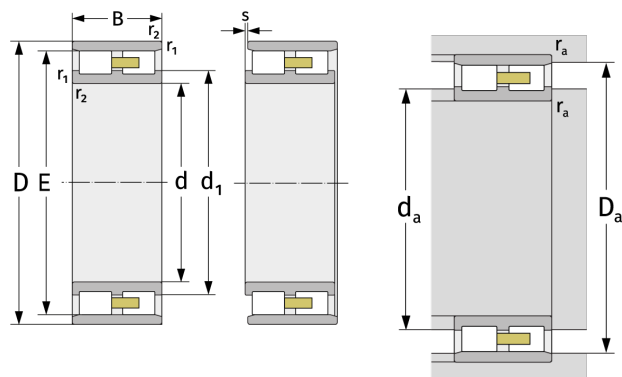
Цилиндрические роликоподшипники (двухрядные, с сепаратором)



## Подробности:

### Габаритные размеры

d [мм]	105	d <sub>1</sub> [мм]	≈ 125.2
D [мм]	160	d <sub>s</sub> [мм]	3.2
B [мм]	41	n <sub>s</sub> [мм]	6.5
Масса [кг]	≈ 3.01	r <sub>1,2</sub> [мм]	2
E [мм]	146	s [мм]	2.6
E [мм]	146		



Присоединительные размеры		Расчётные данные	
D <sub>a,min</sub> [мм]	147	C [кН]	196
d <sub>a,min</sub> [мм]	114	C <sub>0</sub> [кН]	317
D <sub>a,min</sub> [мм]	147	C <sub>u</sub> [кН]	39.8
D <sub>a,max</sub> [мм]	151	n <sub>G,Fett</sub> [min <sup>-1</sup> ]	5000
r <sub>a,max</sub> [мм]	2	n <sub>G,Öl-Luft</sub> [min <sup>-1</sup> ]	5800