

NN3024S.M

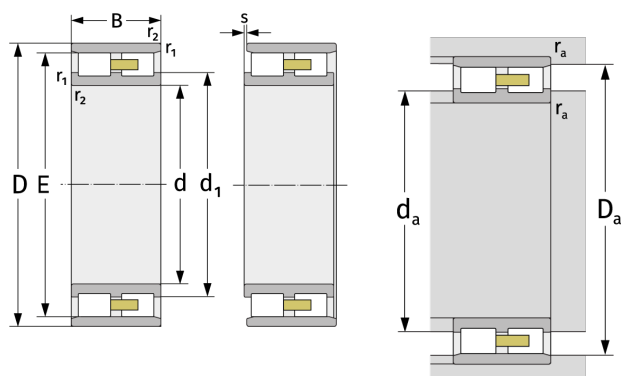
Цилиндрические роликоподшипники (двухрядные, с сепаратором)



Подробности:

Габаритные размеры

d [мм]	120	d ₁ [мм]	≈ 142.6
D [мм]	180	d _s [мм]	3.2
B [мм]	46	n _s [мм]	6.5
Масса [кг]	≈ 4.16	r _{1,2} [мм]	2
E [мм]	165	s [мм]	3.1
E [мм]	165		



Присоединительные размеры		Расчётные данные	
D _{a, min} [мм]	166	C [кН]	237
d _{a, min} [мм]	129	C ₀ [кН]	401
D _{a, min} [мм]	166	C _u [кН]	48.6
D _{a, max} [мм]	171	n _{G, Fett} [min ⁻¹]	4300
r _{a, max} [мм]	2	n _{G, Öl-Luft} [min ⁻¹]	5100