

NN3028S.M

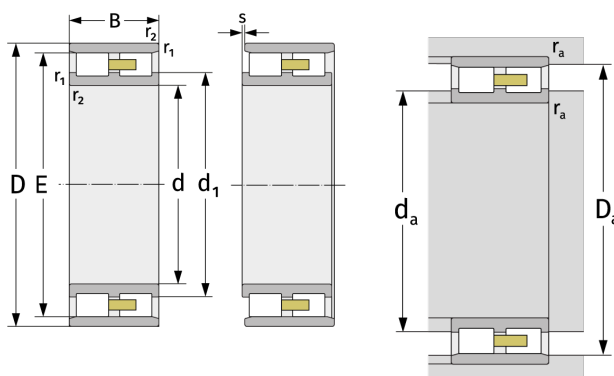
Цилиндрические роликоподшипники (двухрядные, с сепаратором)



Подробности:

Габаритные размеры

d [мм]	140	d ₁ [мм]	≈ 166.4
D [мм]	210	d _s [мм]	4.8
B [мм]	53	n _s [мм]	9.5
Масса [кг]	≈ 6.56	r _{1,2} [мм]	2
E [мм]	192	s [мм]	3.3
E [мм]	192		



Присоединительные размеры		Расчётные данные	
D _{a, min} [мм]	193	C [кН]	305
d _{a, min} [мм]	149	C ₀ [кН]	535
D _{a, min} [мм]	193	C _u [кН]	62
D _{a, max} [мм]	201	n _{G, Fett} [min ⁻¹]	3700
r _{a, max} [мм]	2	n _{G, Öl-Luft} [min ⁻¹]	4400