

NN3030S.M

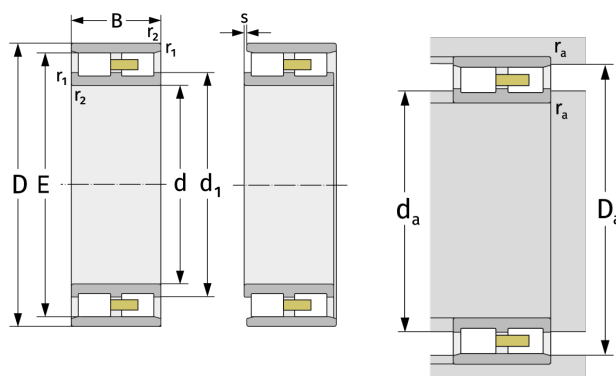
Цилиндрические роликоподшипники (двухрядные, с сепаратором)



Подробности:

Габаритные размеры

d [мм]	150	d ₁ [мм]	≈ 178.8
D [мм]	225	d _s [мм]	4.8
B [мм]	56	n _s [мм]	9.5
Масса [кг]	≈ 7.94	r _{1,2} [мм]	2.1
E [мм]	206	s [мм]	3.7
E [мм]	206		



Присоединительные размеры		Расчётные данные	
D _{a,min} [мм]	207	C [кН]	339
d _{a,min} [мм]	160	C ₀ [кН]	595
D _{a,min} [мм]	207	C _u [кН]	67.6
D _{a,max} [мм]	215	n _{G,Fett} [min ⁻¹]	3400
r _{a,max} [мм]	2.1	n _{G,Öl-Luft} [min ⁻¹]	4000