

# NN3032S.M

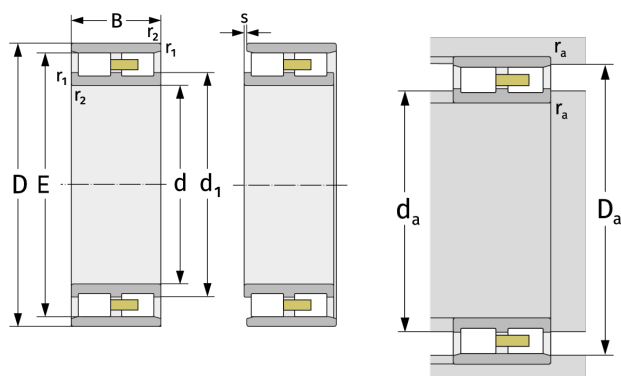
Цилиндрические роликоподшипники (двухрядные, с сепаратором)



## Подробности:

### Габаритные размеры

d [мм]	160	d <sub>1</sub> [мм]	≈ 190.2
D [мм]	240	d <sub>s</sub> [мм]	4.8
B [мм]	60	n <sub>s</sub> [мм]	9.5
Масса [кг]	≈ 9.64	r <sub>1,2</sub> [мм]	2.1
E [мм]	219	s [мм]	4.2
E [мм]	219		



Присоединительные размеры		Расчётные данные	
D <sub>a, min</sub> [мм]	221	C [кН]	378
d <sub>a, min</sub> [мм]	170	C <sub>0</sub> [кН]	675
D <sub>a, min</sub> [мм]	221	C <sub>u</sub> [кН]	75.4
D <sub>a, max</sub> [мм]	230	n <sub>G, Fett</sub> [min <sup>-1</sup> ]	3200
r <sub>a, max</sub> [мм]	2.1	n <sub>G, Öl-Luft</sub> [min <sup>-1</sup> ]	3800