

# NN3034S.M

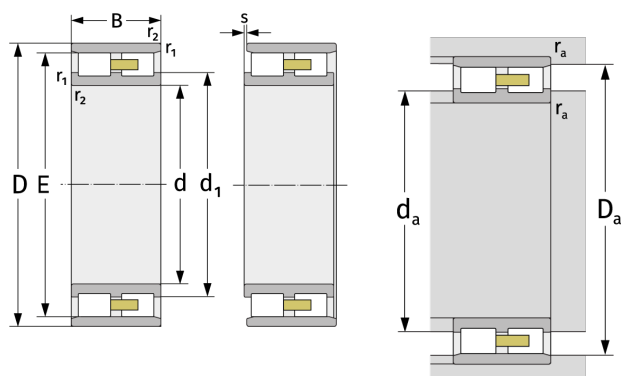
Цилиндрические роликоподшипники (двухрядные, с сепаратором)



## Подробности:

### Габаритные размеры

d [мм]	170	d <sub>1</sub> [мм]	≈ 204
D [мм]	260	d <sub>s</sub> [мм]	4.8
B [мм]	67	n <sub>s</sub> [мм]	9.5
Масса [кг]	≈ 13.1	r <sub>1,2</sub> [мм]	2.1
E [мм]	236	s [мм]	4.5
E [мм]	236		



Присоединительные размеры		Расчётные данные	
D <sub>a, min</sub> [мм]	238	C [кН]	465
d <sub>a, min</sub> [мм]	180	C <sub>0</sub> [кН]	835
D <sub>a, min</sub> [мм]	238	C <sub>u</sub> [кН]	91.3
D <sub>a, max</sub> [мм]	250	n <sub>G, Fett</sub> [min <sup>-1</sup> ]	3000
r <sub>a, max</sub> [мм]	2.1	n <sub>G, Öl-Luft</sub> [min <sup>-1</sup> ]	3500