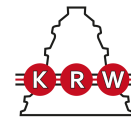


NN3036S.M

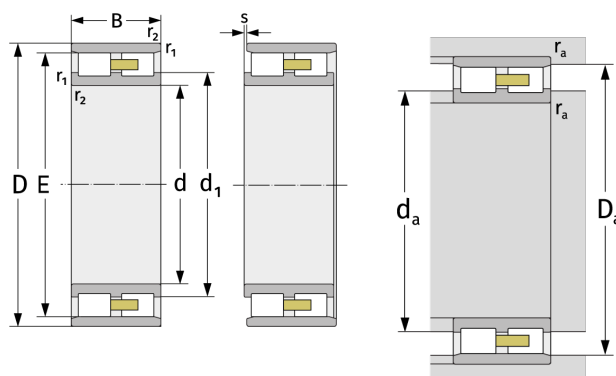
Цилиндрические роликоподшипники (двухрядные, с сепаратором)



Подробности:

Габаритные размеры

d [мм]	180	d ₁ [мм]	≈ 218.2
D [мм]	280	d _s [мм]	6.3
B [мм]	74	n _s [мм]	12.2
Масса [кг]	≈ 17.1	r _{1,2} [мм]	2.1
E [мм]	255	s [мм]	4.8
E [мм]	255		



Присоединительные размеры		Расчётные данные	
D _{a,min} [мм]	257	C [кН]	580
d _{a,min} [мм]	190	C ₀ [кН]	1020
D _{a,min} [мм]	257	C _u [кН]	110
D _{a,max} [мм]	270	n _{G,Fett} [min ⁻¹]	2800
r _{a,max} [мм]	2.1	n _{G,Öl-Luft} [min ⁻¹]	3300