

# NN3038S.M

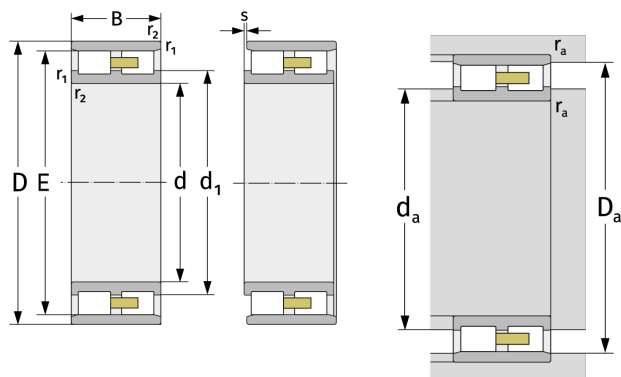
Цилиндрические роликоподшипники (двухрядные, с сепаратором)



## Подробности:

### Габаритные размеры

d [мм]	190	d <sub>1</sub> [мм]	≈ 228.2
D [мм]	290	d <sub>s</sub> [мм]	6.3
B [мм]	75	n <sub>s</sub> [мм]	12.2
Масса [кг]	≈ 18.2	r <sub>1,2</sub> [мм]	2.1
E [мм]	265	s [мм]	4.8
E [мм]	265		



Присоединительные размеры		Расчётные данные	
D <sub>a,min</sub> [мм]	267	C [кН]	605
d <sub>a,min</sub> [мм]	200	C <sub>0</sub> [кН]	1100
D <sub>a,min</sub> [мм]	267	C <sub>u</sub> [кН]	117
D <sub>a,max</sub> [мм]	280	n <sub>G,Fett</sub> [min <sup>-1</sup> ]	2700
r <sub>a,max</sub> [мм]	2.1	n <sub>G,Öl-Luft</sub> [min <sup>-1</sup> ]	3100